



Drehbohranlage Drill Rig

RH 27



RH 27

DELMAG Drehbohranlage RH 27

DELMAG Drill Rig RH 27

Technische Daten

Technical data

Variante A Standard / Version A standard

4-teilige Mäklerkonstruktion /

4 sections leader mast design

Umbaumöglichkeit: Kurzmäklerbetrieb I /

modification options: short leader mast operation I

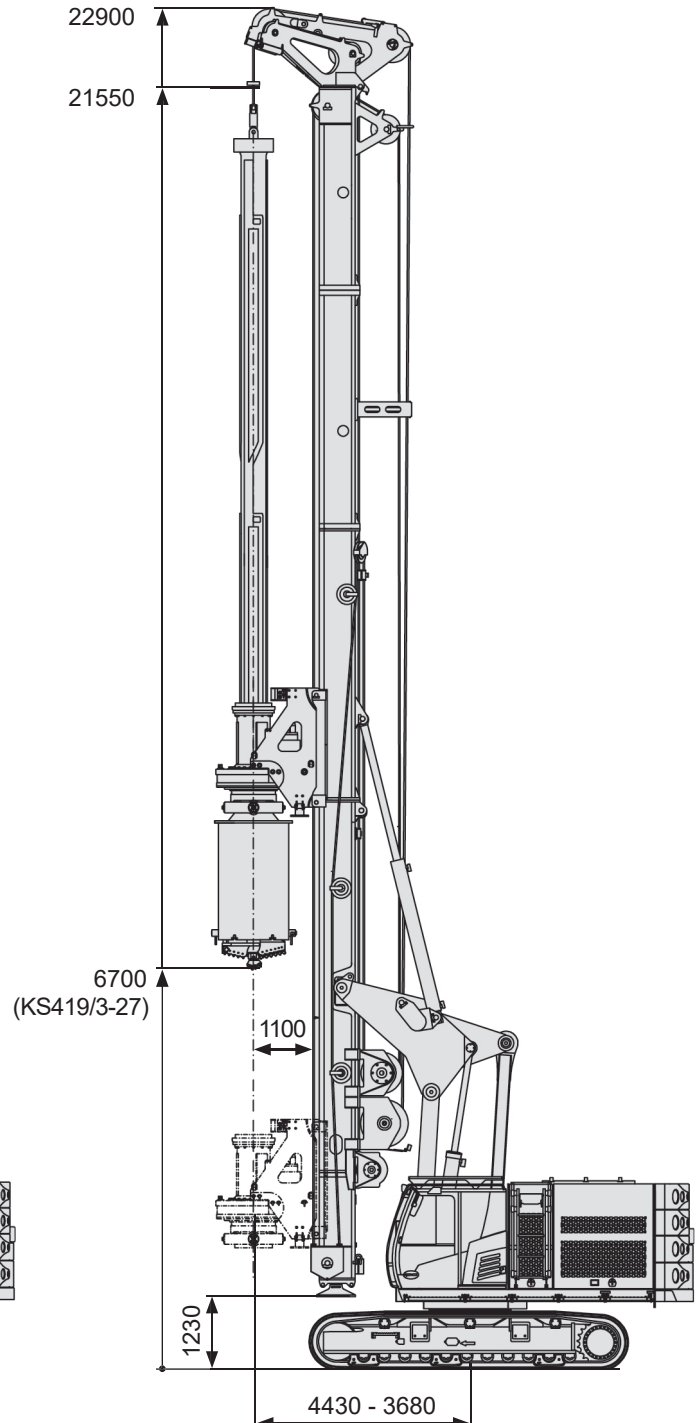
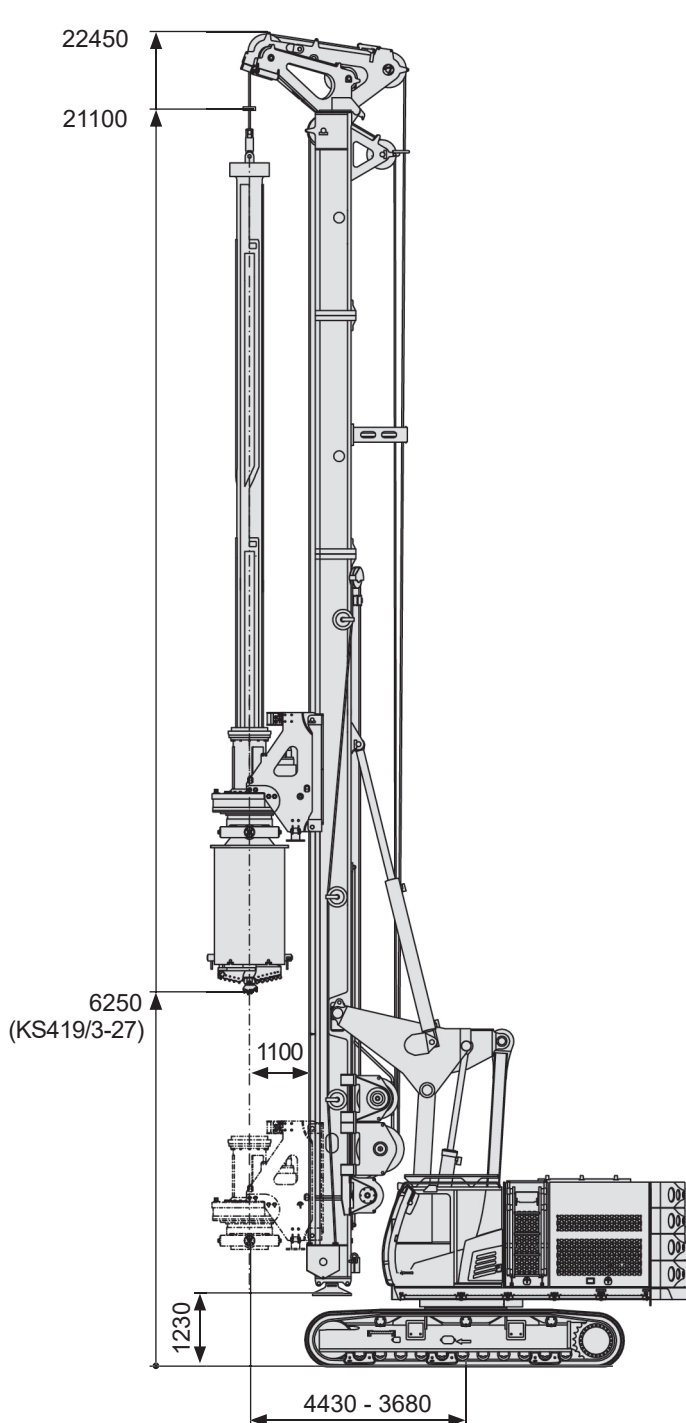
Variante B Option / Version B option

5-teilige Mäklerkonstruktion /

5 sections leader mast design

Umbaumöglichkeit: Kurzmäklerbetrieb I bis IV /

modification options: short leader mast operation I to IV



Alle Maßangaben in mm / All dimensions in mm

Mäkler / Leader Mast

Gesamthöhe		Total height		mm	22450 ^A 22900 ^B
Neigungen:	links / rechts	Inclination:	left / right	Grad	9 / 9
	vor / zurück		forward / backward	Grad	4 / 14
Kellybohrantrieb	Verfahrweg	Stroke rotary head		mm	16200 ^A 16650 ^B
Mäklerfuß	starr	Leader mast foot	fix		
Stützzylinder	Hub	Support cylinder	stroke	mm	1660
	Zylinderkraft (bei 300 bar)		cylinder force (at 300 bar)	kN	750
- Teller abnehmbar		- detachable brace plate			
- Anschlüsse für Schneckenführungs- aufnahme im Mäklerfuß integriert		- connection for auger guide support integrated in leader mast foot			

Vorschubwinde / Crowd Winch

Vorschubkraft	auf / ab effektiv	Crowd force	up / down effective	kN	340 / 230
	auf / ab nominal		up / down nominal	kN	430 / 290
Eilgang	auf / ab	Rapid gear	up / down	m/min	25 / 25
Lastgang	auf / ab	Working gear	up / down	m/min	7 / 7
Seildurchmesser		Rope diameter		mm	24

Kellywinde / Kelly Winch

Freilauf		Free wheeling			
Seilkraft	effektiv / nominal	Line pull	effective / nominal	kN	210 / 265
	Konstantmotor		Speed	constant motor	m/min
Geschwindigkeit	Verstellmotor (Option)		variable motor (option)	m/min	92
	Seildurchmesser	Rope diameter		mm	28
Nutzbare Seillänge in 1. Lage		Usable rope length in the first layer		mm	46000

Hilfwinde / Auxiliary Winch

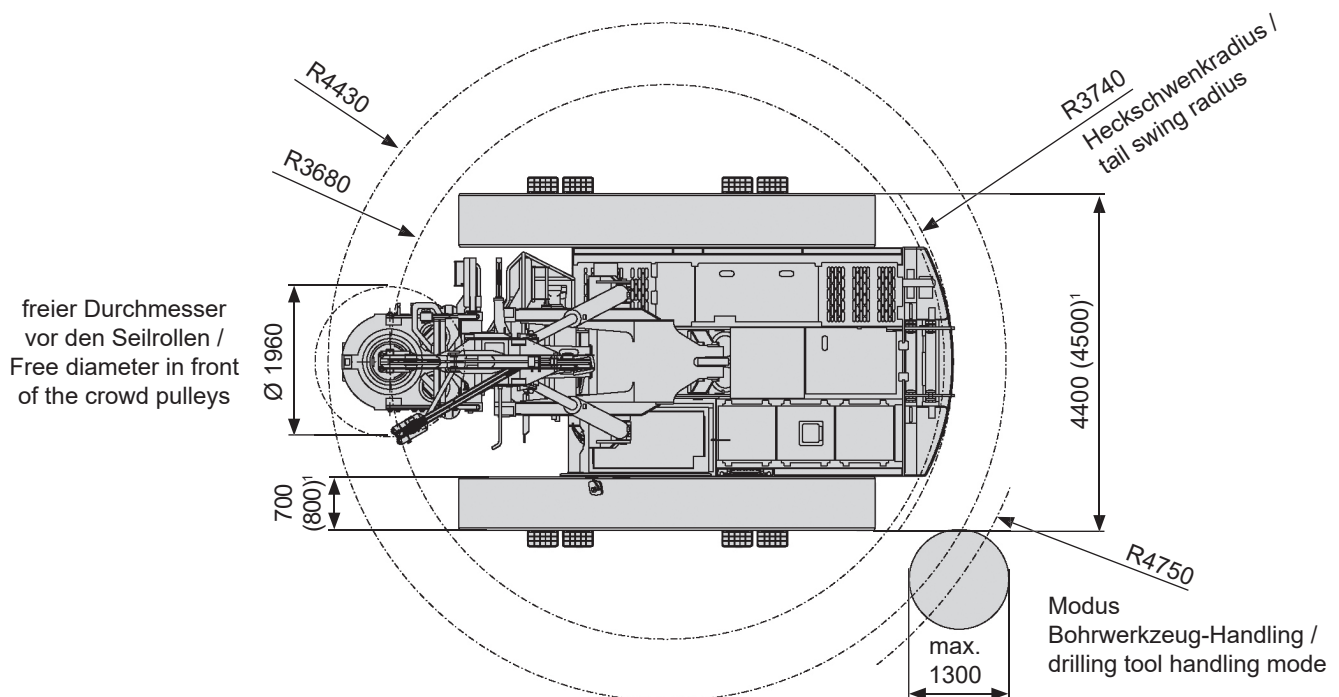
Seilkraft	effektiv / nominal	Line pull	effective / nominal	kN	80 / 100
Seildurchmesser		Rope diameter		mm	18
Geschwindigkeit, eingestellt		Speed, adjusted		m/min	60

Trägergerät SR 30 F / Carrier SR 30 F

Motor	Engine	CAT C9.3B
Leistung	Engine power	kW 310
Abgasvorschrift	Emissions standards	EU Stufe/Stage V US EPA Tier 4f
Abgasnachbehandlungssystem	Emission after treatment system	DOC, DPF, SCR
Hydr.-Betriebsdruck (Pumpenausgang)	Working pressure (pump output)	bar 350
Hydraulikpumpen	Hydraulic pumps	cm ³ 2 x 225 1 x 95
Hydrauliktank (Füllstand / Fassungsvermögen)	Hydraulic tank (liquid level / capacity)	l 640 / 800
Dieseltank	Diesel tank	l 590
Umgebungstemperaturbereich	Ambient temperature range	°C -20 ... +40
Geländer am Oberwagen (klappbar)	Handrail (foldable)	
Kamera-Monitorsystem	Camera monitor system	

Unterwagen / Undercarriage

Unterwagen teleskopierbar - Standard	Hydraulic extendable undercarriage - standard	S50/44CVT
Zugkraft bei 300 bar effektiv / nominal	Pulling force at 300 bar effective / nominal	kN 410 / 555
Fahrgeschwindigkeit	Driving speed	km/h 1,4 - 3,2
Aufstandslänge	Contact length	mm 4430
Standardbodenplatten	Standard track shoes	mm 700
Bodenplatten - Option	Track shoes option	mm 800
Vorrüstung für Verrohrungsmaschine mit integrierter Steuereinheit	Installation kit for casing oscillator with integrated control system	



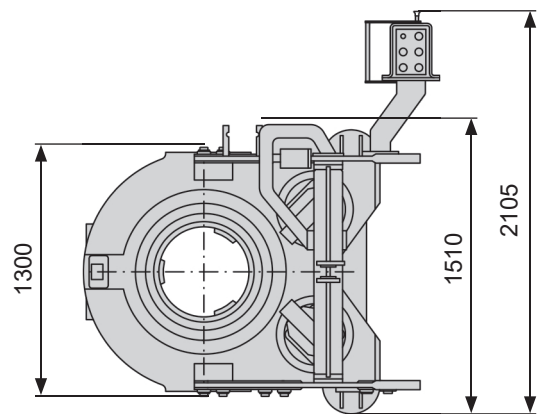
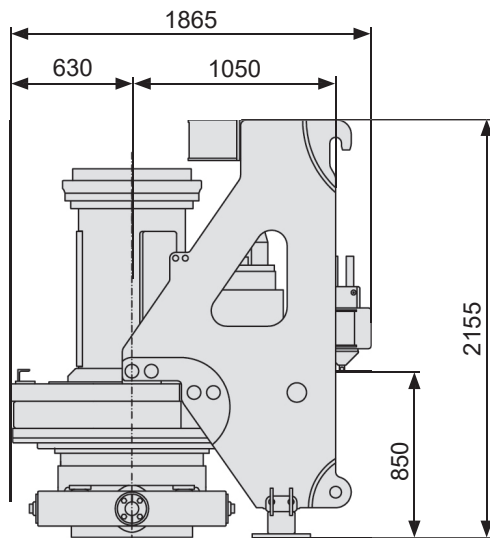
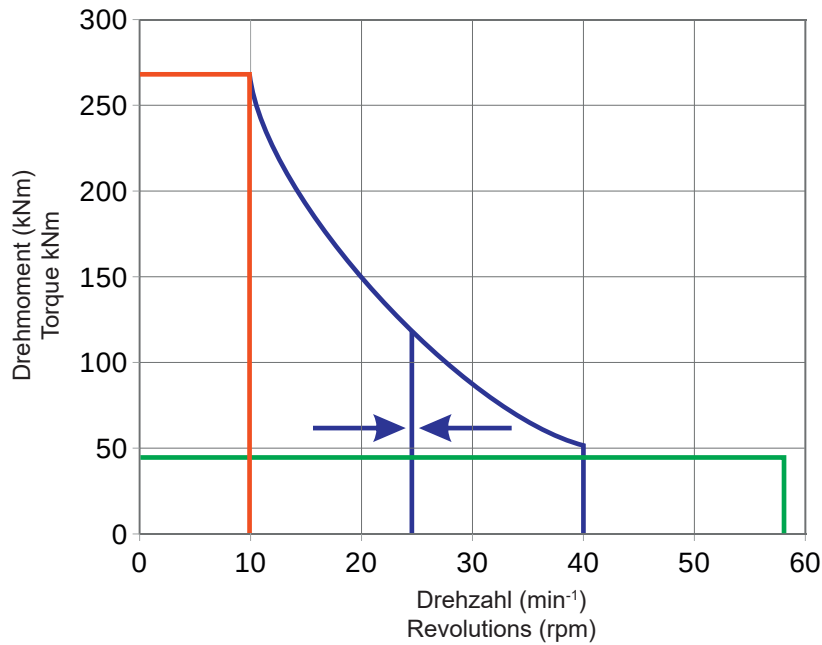
Alle Maßangaben in mm / All dimensions in mm

¹Ausrüstung mit 800 mm Bodenplatten (Option) / equipped with 800 mm track shoes (option)

Kellybohrantrieb BT 270 - Silent / Rotary Head BT 270 - Silent

mit Docking-System	with Docking-System		
von außen auswechselbare Mitnehmerleisten	from outside exchangeable drive keys		
Drehmoment bei 350 bar	Torque at 350 bar	kNm	270
Bohrdrehzahl 1. Gang (Felsbohren)	Drilling revolutions gear 1 (rock drilling)	1/min	0 - 10
Bohrdrehzahl 2. Gang (frei einstellbar) Einstellung bei Auslieferung	Drilling revolutions gear 2 (free adjustable) Delivery setting	1/min	0 - 40 24
Bohrdrehzahl 3. Gang (Abschleudern)	Drilling revolutions gear 3 (spin off)	1/min	0 - 58
freier Durchmesser vor den Seilrollen	Free diameter in front of the crowd pulleys	mm	1960
Abstand Bohrachse zu Vorderkante Mäkler	Distance mast - center head	mm	1100
Kellystangendurchmesser	Kelly bar diameter	mm	419
Gewicht	Weight	kg	5750

Kellybohrantrieb BT 270D / Rotary Head BT 270D



Alle Maßangaben in mm / All dimensions in mm

RH 27

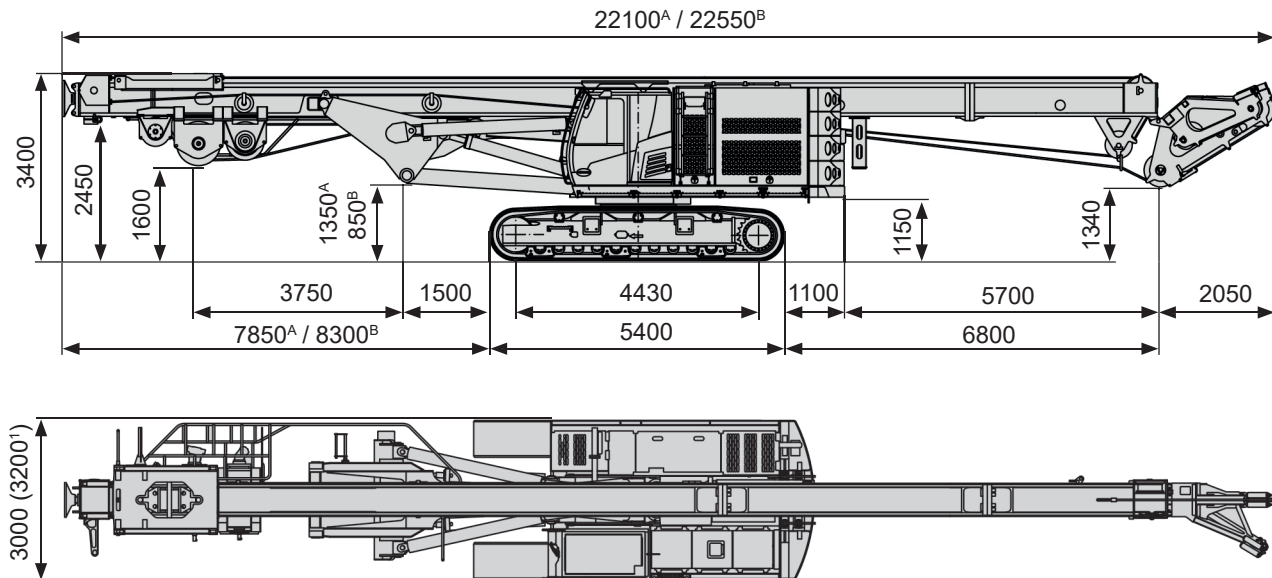
Einsatzgewicht / Operating Weight

		Version A	Version B	
Gewicht (ca.) mit Kellybohrantrieb und Kellystange KS419/3-27, ohne Druckrohr und Anfänger	Weight (approx.) with rotary head and Kelly bar KS419/3-27, without casing connector and starter	t	81,3	81,8

Transportgewichte / Transport Weights

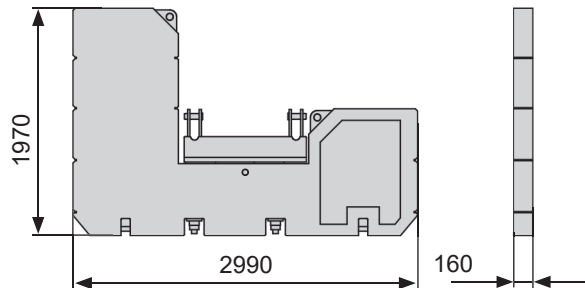
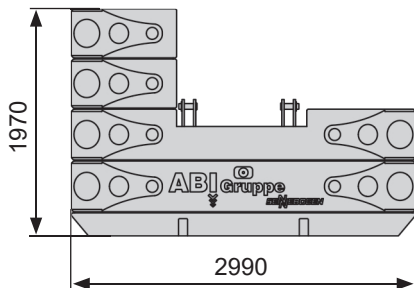
		Version A	Version B	
ohne Kellybohrantrieb, ohne Kellystange	without rotary head, without Kelly bar	t	68,1	68,6
ohne Ausrüstung und ohne Standardgegengewicht	without equipment and without detachable standard counterweight	t	58,3	58,8
ablegbares Standardgegengewicht	detachable standard counterweight	t	3,3 + 6,0	3,3 + 6,0

Transportmaße / Transport Dimensions



Gegengewicht: Ballastscheibe 6,0 t
Counterweight: counterweight plate 6,0 t

Gegengewicht: Ballastscheibe 3,3 t
Counterweight: counterweight plate 3,3 t



Alle Maßangaben in mm / All dimensions in mm

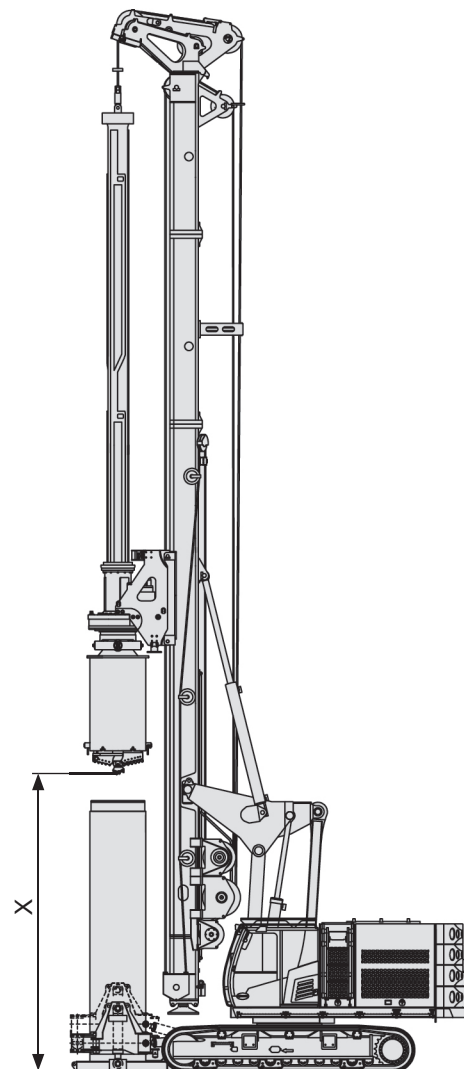
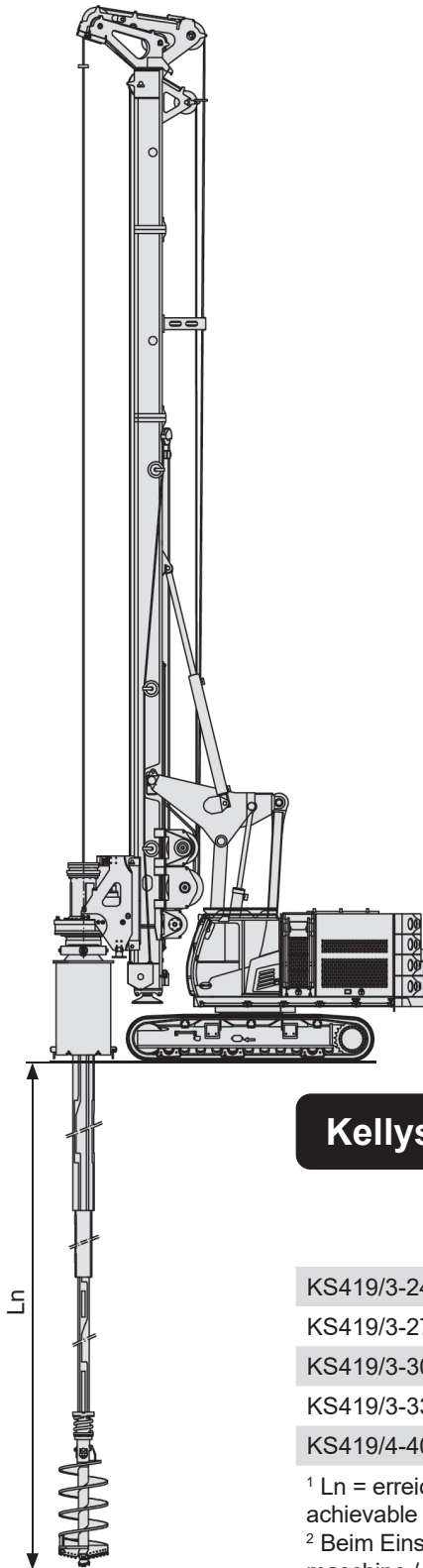
^A Maße Variante A Standard (4-teilige Mäklerkonstruktion) / Dimensions version A standard (4 sections leader mast design)

^B Maße Variante B Standard (5-teilige Mäklerkonstruktion) / Dimensions version B option (5 sections leader mast design)

¹ Ausrüstung mit 800 mm Bodenplatten (Option) / equipped with 800 mm track shoes (option)

Einsatzverfahren / Applications

Kellybohren
Kelly Drilling



Kellystangen / Kelly Bars ^{1,2}

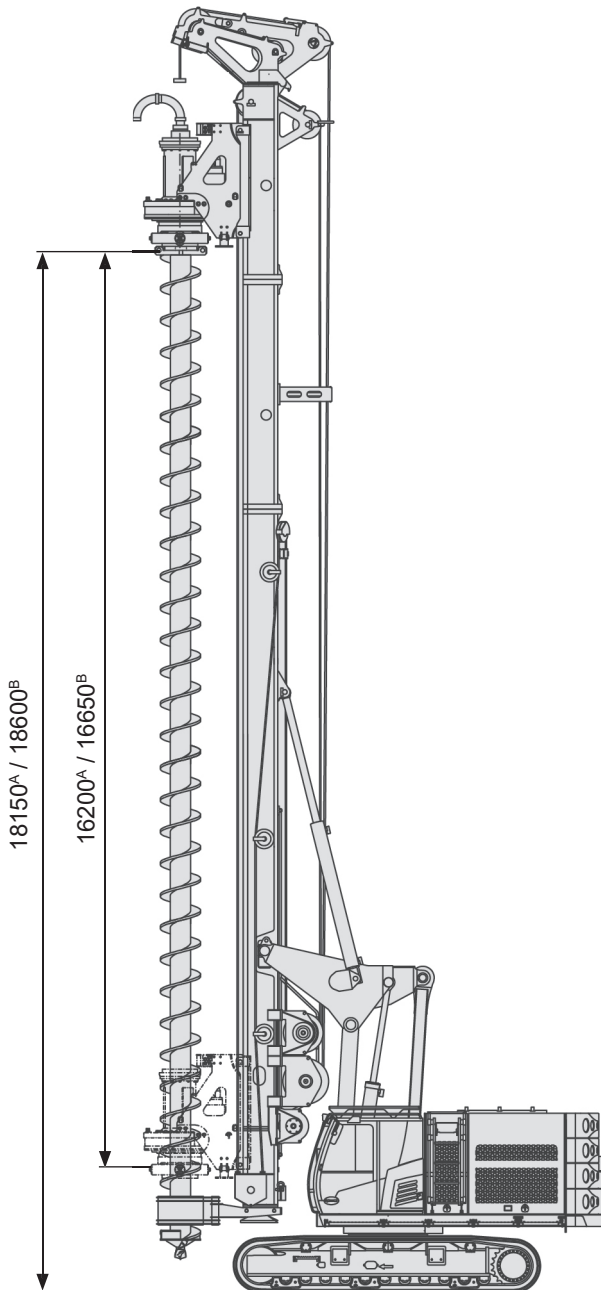
	Ln - Bohrtiefe Ln - drilling depth (m)	X (mm)	Gewicht Weight (kg)	Transportlänge Transport length (mm)
KS419/3-24	24,7	7250	6750	11200
KS419/3-27	27,7	6250	7450	12200
KS419/3-30	30,7	5250	8200	13200
KS419/3-33	33,7	4250	8850	14200
KS419/4-40	41,1	5000	8200	13450

¹ Ln = erreichbare Bohrtiefe mit Bohrwerkzeug mit ca. 2,0 m Nutzlänge und Standardmäklerfuß / achievable drilling depth with drilling tool with approx. 2,0 m usable length and standard mast foot

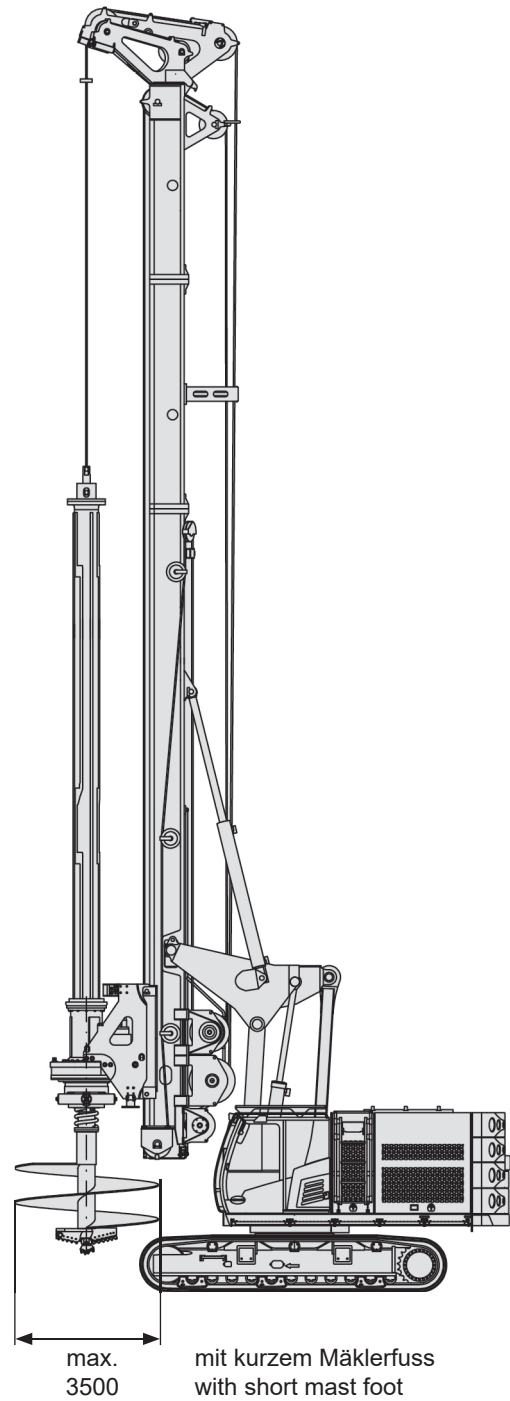
² Beim Einsatz von Verrohrungsmaschinen reduziert sich das Maß X um die Höhe der Verrohrungsmaschine / using casing oscillator dimension X is reduced by the height of the casing oscillator
Weitere Kellystangen auf Anfrage / other Kelly bars on request

Alle Maßangaben in mm / All dimensions in mm

SOB-Bohren
CFA Drilling



Unverrohrtes Bohren
Drilling without casing



Alle Maßangaben in mm / All dimensions in mm

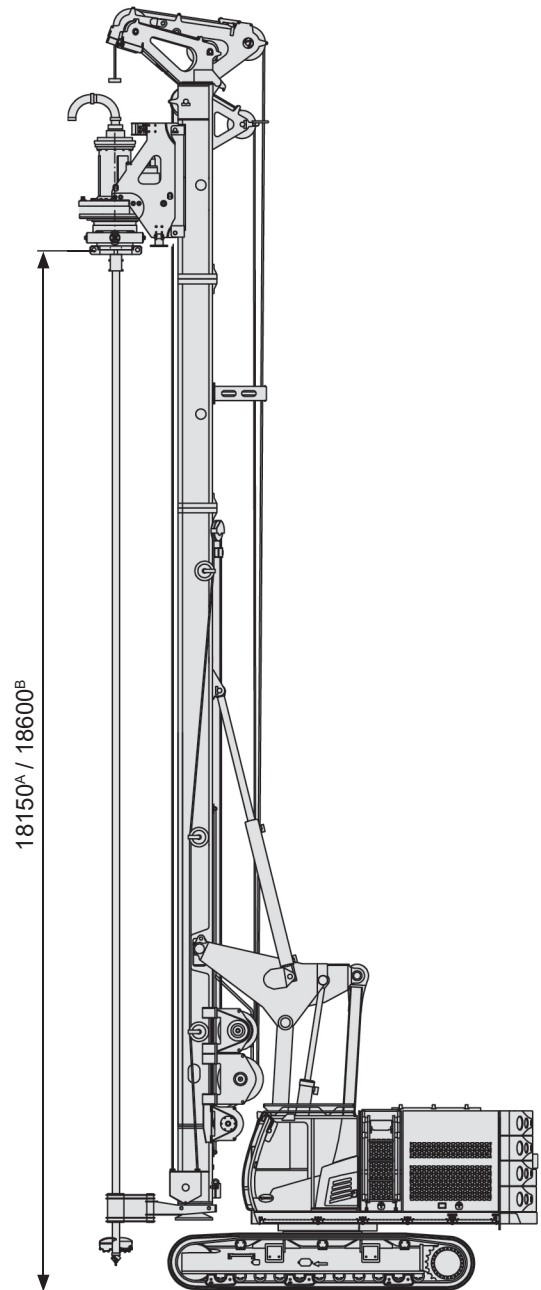
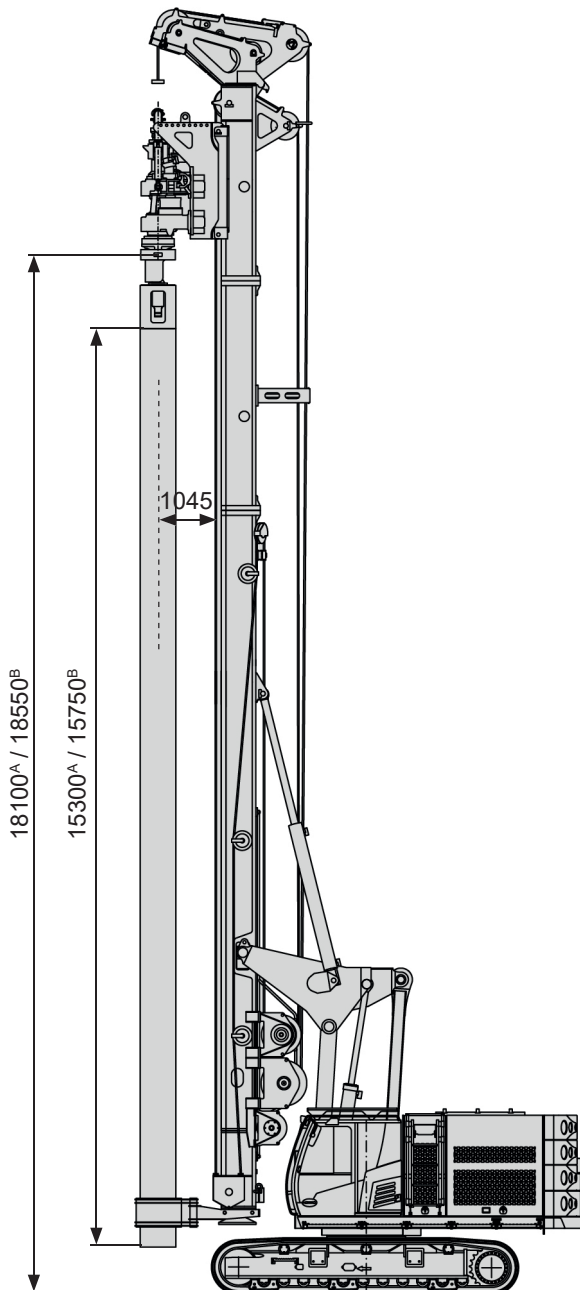
^A Maße Variante A Standard (4-teilige Mäklerkonstruktion) / Dimensions version A standard (4 sections leader mast design)

^B Maße Variante B Standard (5-teilige Mäklerkonstruktion) / Dimensions version B option (5 sections leader mast design)

Einsatzverfahren / Applications

VDW-Bohren
VDW Drilling

WSM - Bodenmischen
WSM - Soil mixing



Alle Maßangaben in mm / All dimensions in mm

RH 27



DELMAG Drehbohranlage RH 27 - Kurzmäklerbetrieb DELMAG Drill Rig RH 27 - short leader mast operation

Übersicht Kurzmäklerbetrieb / Overview short leader mast operation

			Version A	Version B			
Kurzmäklerbetrieb	Short leader mast operation		I	I	IV	III	II
Mäklerkonstruktion	Leader mast design		4-teilig	5-teilig	5-teilig	5-teilig	5-teilig
Gesamthöhe (min. Reichweite)	Total height (min. reach)	mm	18450	18900	17000	12430	10430
Verfahrweg Schlitten	Stroke guiding carriage	mm	12100	12550	11850	7300	5300
Einsatzgewicht	Operating weight						
Gewicht (ca.) mit Kellybohrantrieb und Kellystange, ohne Druckrohr und Anfänger	Weight (approx.) with rotary head and Kelly bar, without casing connector and starter	t	79,4 (KS419/ 3-24)	80,0 (KS419/ 3-24)	79,1 (KS419/ 3-24)	72,6 (KS419/ 5-15)	71,8 (KS419/ 5-15)
Transportgewicht	Transport weight						
Gewicht ohne Kellybohrantrieb, ohne Kellystange	Weight without rotary head, without Kelly bar	t	66,9	67,5	-	64,3 ⁵	63,5 ⁵
Gewicht ohne Ausrüstung und ohne Standardgegengewicht	Weight without equipment and without detachable standard counterweight	t	57,1	57,7	57,3 ⁴	-	-
Transportmaße	Transport dimensions						
Länge	Length	mm	18100	18550	16800	14650	14650
Breite	Width	mm	3000	3000	3000	3000	3000
Höhe	Height	mm	3400	3400	3400	3650	3450
Kellystangen	Kelly bars		X = freies Maß unter Bohrwerkzeug / X = free space under the drilling tool				
KS419/5-15 ³		mm	8650 ⁶	9100 ⁶	7650 ⁶	3600 ⁷	1600 ⁷
KS419/4-20		mm	6000	6450	5000	1950	-
KS419/3-24		mm	3250	3700	2250	-	-
KS419/3-27		mm	2250	2700	-	-	-
KS419/3-30		mm	1250	1700	-	-	-
KS419/4-40		mm	1000	1450	-	-	-

³ Drehmoment reduziert / reduced torque

⁴ Transport nur ohne 6,0 t + 3,3 t Ballastscheiben möglich/ transport only possible without 6,0 t + 3,3 t counterweight plates

⁵ Transport nur mit 6,0 t + 3,3 t Ballastscheiben möglich/ transport only possible with 6,0 t + 3,3 t counterweight plates

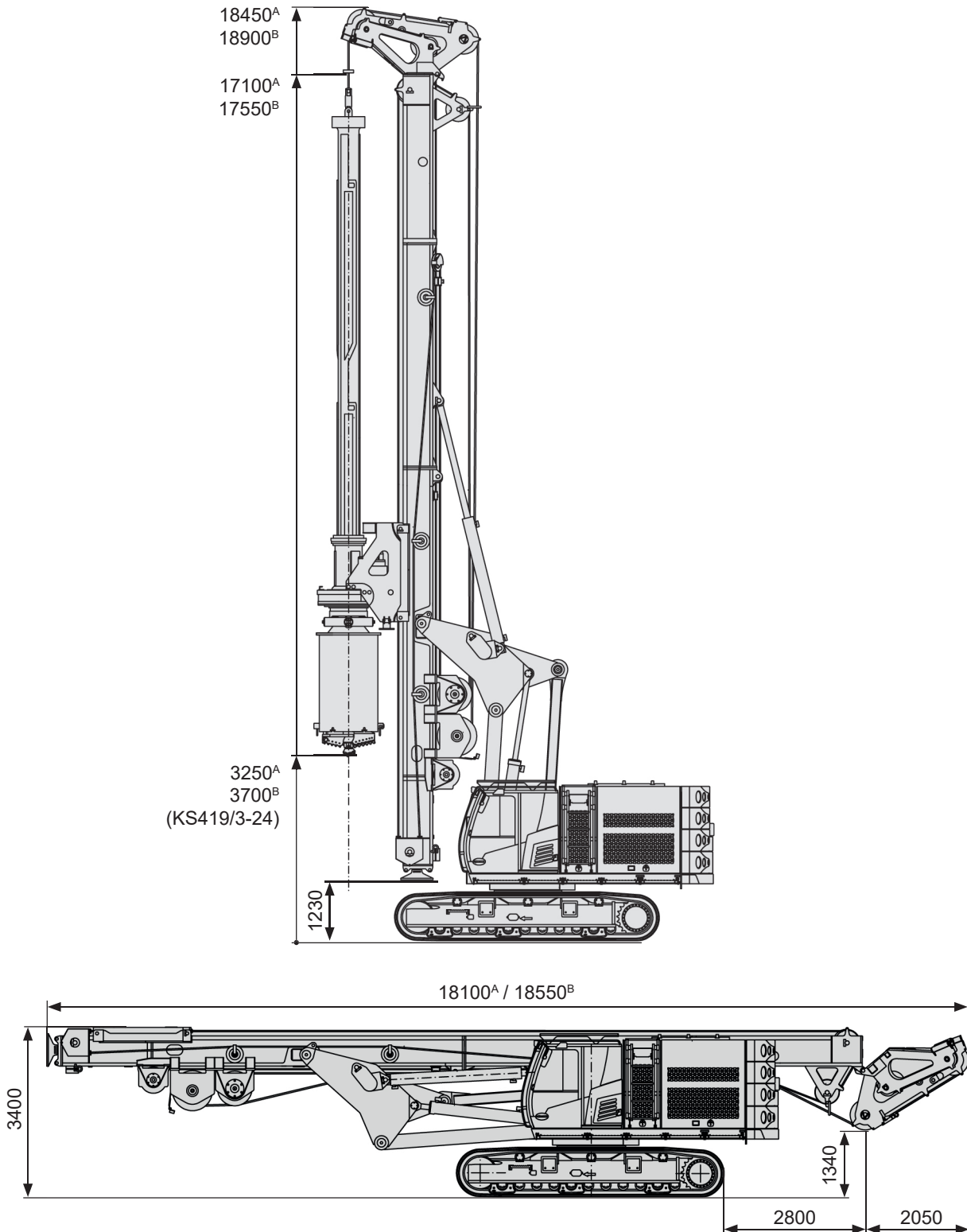
⁶ mit 2,0 m Bohrwerkzeug / with 2,0 m drilling tool

⁷ mit 1,5 m Bohrwerkzeug / with 1,5 m drilling tool

RH 27

Kurzmäklerbetrieb I (KMB I) Short leader mast operation I (KMB I)

- möglich für Variante A Standard (4-teilige Mäklerkonstruktion) und Variante B Option (5-teilige Mäklerkonstruktion) /
- available for version A standard (4 sections leader mast design) and version B option (5 sections leader mast design)



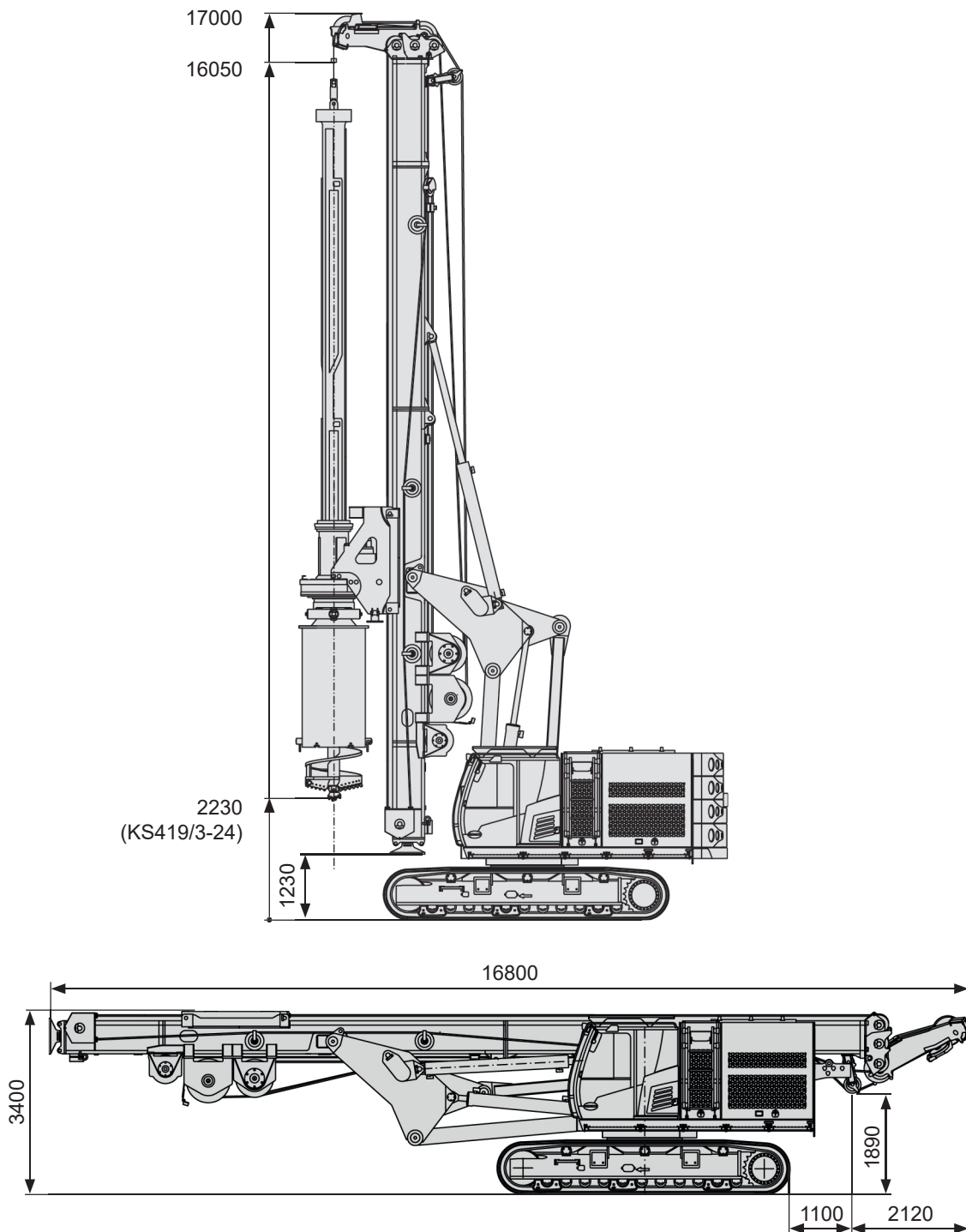
Alle Maßangaben in mm / All dimensions in mm

^A Maße Variante A Standard (4-teilige Mäklerkonstruktion) / Dimensions version A standard (4 sections leader mast design)

^B Maße Variante B Standard (5-teilige Mäklerkonstruktion) / Dimensions version B option (5 sections leader mast design)

Kurzmäklerbetrieb IV (KMB IV) Short leader mast operation IV (KMB IV)

- möglich nur für Variante B Option (5-teilige Mäklerkonstruktion)⁴ /
- available only for version B option (5 sections leader mast design)⁴



Alle Maßangaben in mm / All dimensions in mm

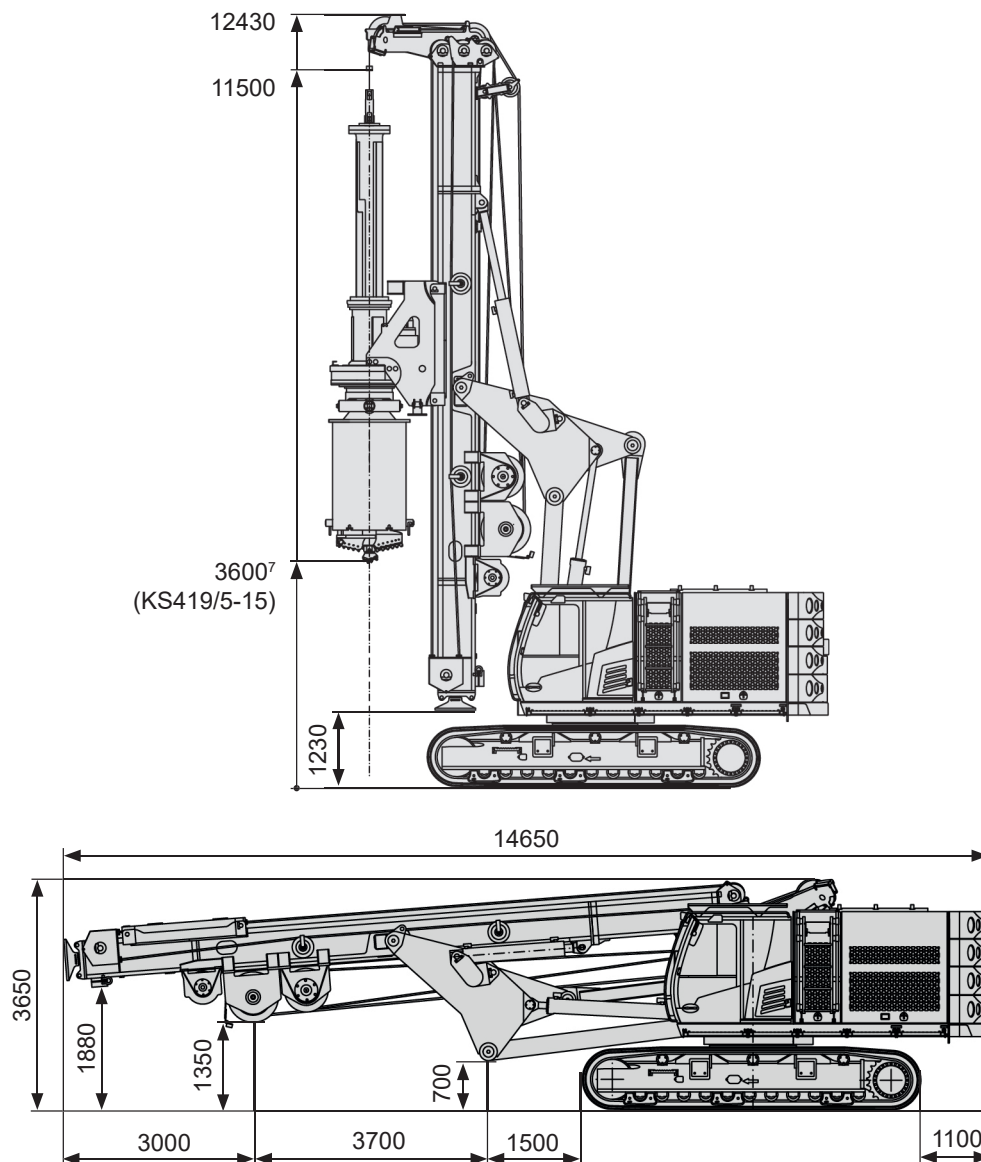
⁴ Transport nur ohne 6,0 t + 3,3 t Ballastscheiben möglich/ transport possible without 6,0 t + 3,3 t counterweight plates only

RH 27

Kurzmäklerbetrieb III (KMB III)

Short leader mast operation III (KMB III)

- möglich nur für Variante B Option (5-teilige Mäklerkonstruktion)⁵ /
- available only for version B option (5 sections leader mast design)⁵



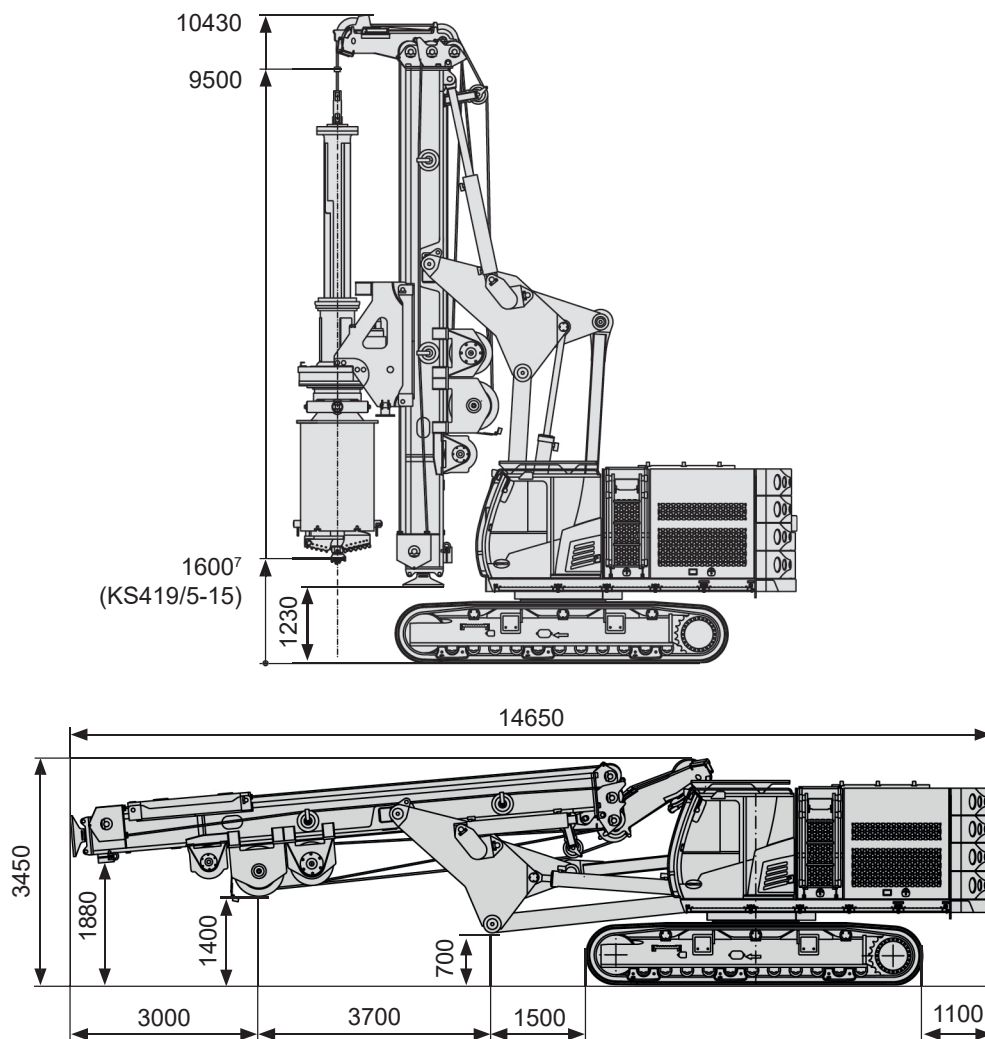
Alle Maßangaben in mm / All dimensions in mm

⁵ Transport nur mit 6,0 t + 3,3 t Ballastscheiben möglich / transport possible only with 6,0 t + 3,3 t counterweight plates

⁷ mit 1,5 m Bohrwerkzeug / with 1,5 m drilling tool

Kurzmäklerbetrieb II (KMB II) Short leader mast operation II (KMB II)

- möglich nur für Variante B Option (5-teilige Mäklerkonstruktion)⁵ /
- available only for version B option (5 sections leader mast design)⁵



Alle Maßangaben in mm / All dimensions in mm

⁵ Transport nur mit 6,0 t + 3,3 t Ballastscheiben möglich/ transport possible only with 6,0 t + 3,3 t counterweight plates

⁷ mit 1,5 m Bohrwerkzeug / with 1,5 m drilling tool



Weitere Informationen erhalten Sie bei Ihrem DELMAG Verkäufer. Oder besuchen Sie uns im Internet unter: www.delmag.de. Änderungen in Konstruktion und Ausstattung sind vorbehalten. Die Angaben in diesem Prospekt sind als annähernd zu betrachten. Die Abbildungen können auch Sonderausstattungen enthalten, die nicht zum serienmäßigen Lieferumfang gehören. Nicht dargestellte Ausstattungsvarianten können zu Änderungen der technischen Daten führen. Vervielfältigung dieses Dokuments und Verwertung seines Inhalts, auch auszugsweise, sind verboten, soweit nicht ausdrücklich gestattet. Zuwiderhandlungen verpflichten zu Schadensersatz.

For further information please contact your DELMAG sales assistant or visit us on the Internet at www.delmag.de. Design subject to modifications. The details in this leaflet have to be regarded as approximate. The illustrations in this brochure show some special designs which are not part of the standard scope of supply. Not represented equipment variants can lead to modifications of the technical data.

The reproduction and utilization of this document, even in form of excerpts, without express authorization is prohibited. Offenders will be held liable for the payment of damages.

ABI Maschinenfabrik
und Vertriebsgesellschaft mbH
Am Knüchel 4
D-63843 Niedernberg
Germany

Telefon: +49 (0) 6028 123-101, -102
Telefax: +49 (0) 6028 123-109
eMail: info@abi-gmbh.de