

MC 9

Perforatrice idraulica cingolata
Hydraulic crawler drill



High Tech Line

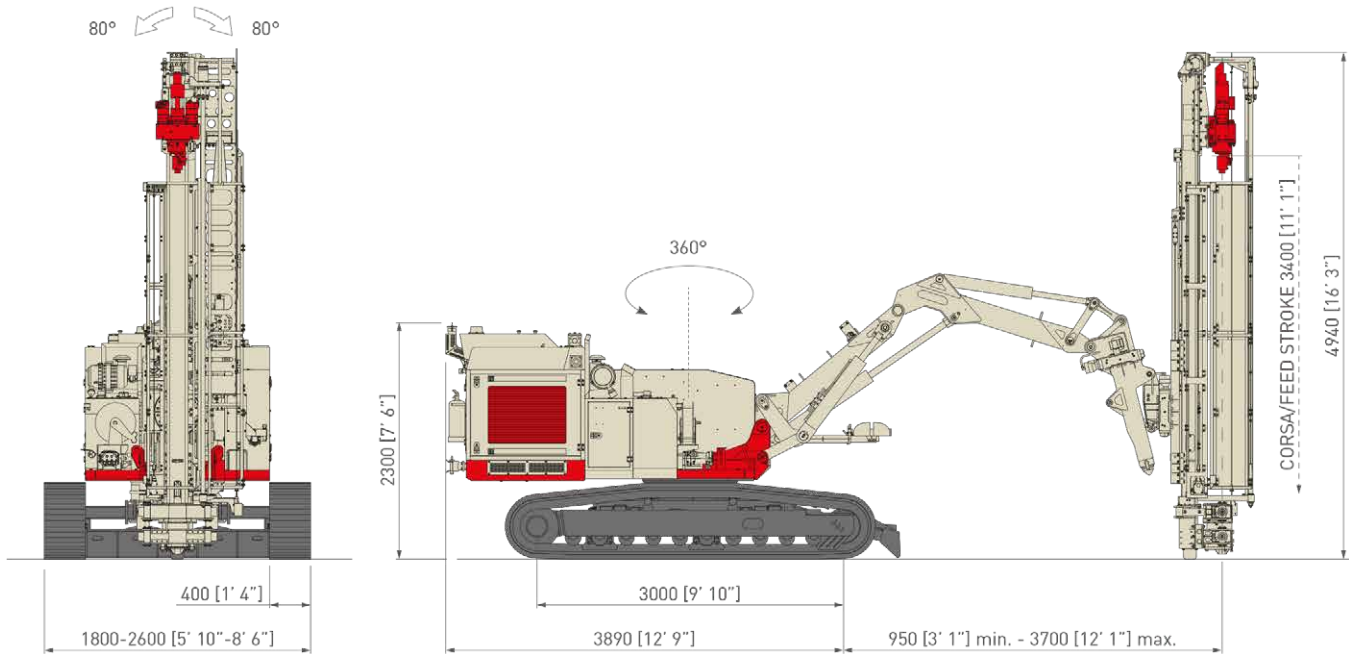


COMACCHIO

DRILLING HI-TECH

MC 9

Allestimento Standard Standard Set-Up



Rotazione
Rotary



Rotopercussione
Rotary - Percussive

	m.s.	i.s.		
Potenza Motore Engine Power	kW	HP	100 - 97	130 - 134
Livello Emissioni Emission Level	- Stage 5 / Tier 4 final (HT Line) - Stage 4 / Tier 4 final (HT Line)			
Corsa Mast Mast Feed Stroke	mm	ft-in	3.400 - 3.700	11' 2" - 12' 2"
Forza di Spinta Feed Force	daN	lbs	2.500	5,620
Forza di Tiro Retract Force	daN	lbs	2.500	5,620
Coppia Rotary Rotary Torque Range	daNm	lb*ft	430	3,172
Giri Rotary Rotary Speed Range	rpm		160	
Serraggio Morse Clamp Range	mm	in	32 - 170	1" 1/4 - 6" 11/16
Peso Weight	kg	lbs	9.500 - 10.000	21,000 - 22,000

Gruppo morsa svitatore <i>Clamps with casing extractor</i>	Lubrificatore di linea <i>D.T.H. lubricator</i>
Sovrapattini in gomma per cingoli <i>Rubber shoes for steel tracks</i>	Pompa schiumogeno <i>Foam pump</i>
Kit pompa carico gasolio <i>Fuel filling pump kit</i>	Fari di lavoro <i>Work lights</i>
Saracinesca aria-elettro-idraulica <i>Electro-hydraulic air gate valve</i>	Kit CE <i>CE Marking kit</i>
Martello idraulico <i>Hydraulic drifter</i>	Sistema ComNect <i>ComNect System</i>
Centratore guida aste <i>Rod guiding device</i>	Kit lavaggio <i>Washing kit</i>

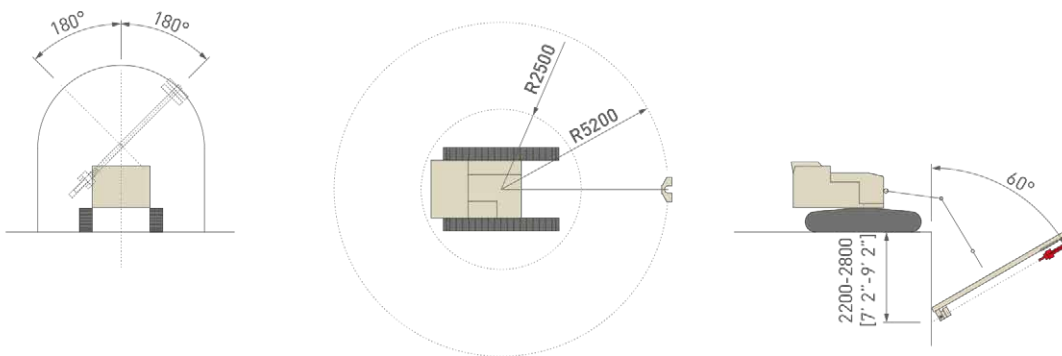
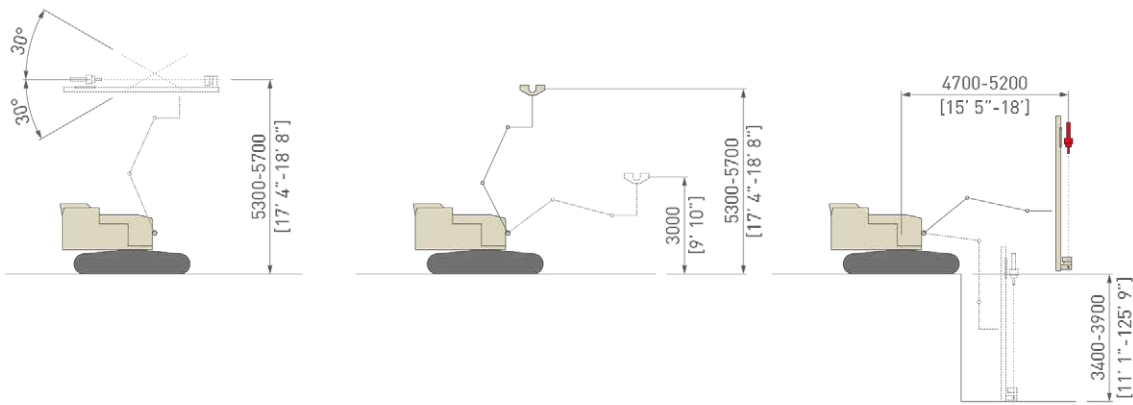


Caricatore Rotante per Aste/Barre Autoperforanti - Mast con braccio HD *Rotating Rods/Hollow Bars Carousel - Mast with HD boom*

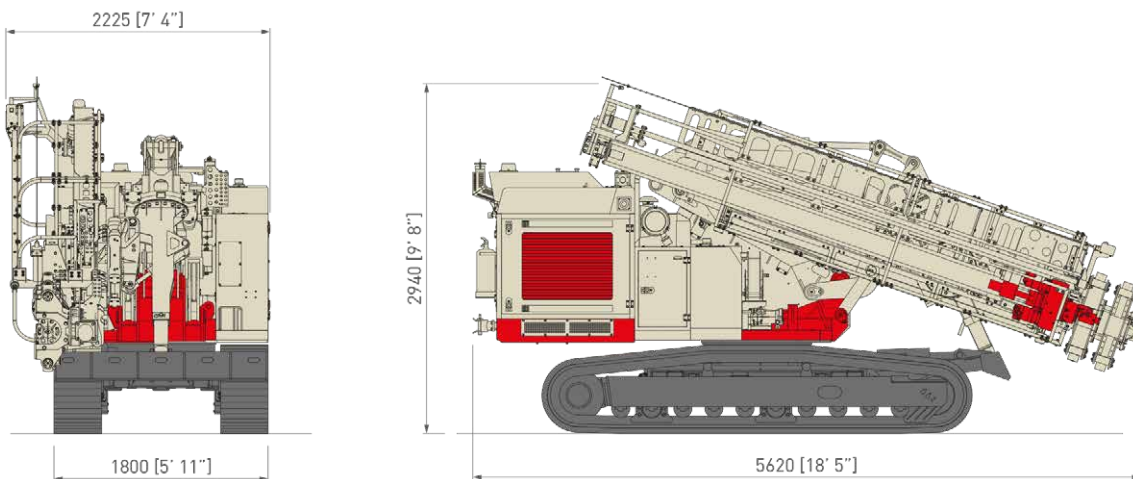
	m.s.		i.s.											
N° aste/barre <i>Number of rods/hollow bars</i>	-		3		3		5		6		6	6		
Diametro aste/barre <i>Rods/hollow bars diam.</i>	mm	in	73	2" 7/8	76	3"	51/52	2" / 2" 1/16	32	1" 1/4	38	1" 1/2	40	1" 5/16
Corsa Mast <i>Mast Feed Stroke</i>	mm	ft-in					3.700	12' 2"						
Lunghezza aste/barre <i>Rods/hollow bars length</i>	mm	ft-in					3.000	9' 10"						



Movimentazione Mast Mast Movements



Dimensioni di Trasporto Transport Dimensions



www.comacchio.com



Comacchio s.r.l.

Via Callalta, 24/B - 31039 Riese Pio X (TV) (Italy)

Tel +39 0423 7585 - Fax +39 0423 755592 - sales@comacchio.com